



## Паспорт изделия

Семейство стационарных светодиодных светильников SmartBright LED Waterproof

Модель: WT068C

2020-01-13

Изготовлено под контролем «Signify Netherland B.V.» 5600 JM, Eindhoven, 80020, Нидерланды

Представитель в РФ: ООО «Сигнифай Евразия» 141400, Россия, Химки, ул. Ленинградская, 25 тел. +7(495) 937-93-30

Страна изготовитель: Китай (CN)

### 1. Назначение и общие сведения об изделии

1.1. SmartBright LED Waterproof WT068C - это семейство пылевлагозащищенных стационарных светильников общего назначения, предназначенных для освещения различных объектов.

1.2. Светильник соответствует требованиям нормативных документов ГОСТ Р МЭК 598-2-1-97, ГОСТ Р МЭК 60598-1-2003, ГОСТ Р 51318.15-99, ГОСТ Р 51514-99, ГОСТ Р 51317.3-2-2006 (Разд. 6, 7), ГОСТ Р 51317.3.3-2208.

1.3. Степень защиты от воздействия окружающей среды светильников IP66.

1.4. Класс ударопрочности светильника - IK06

1.5. Класс защиты от поражения электрическим током - II

1.6. Корпус изготовлен из экструзионного поликарбоната серого цвета Рассеиватель: поликарбонат.

1.7. Срок службы при спаде светового потока не ниже, чем 70% от номинального значения, в условиях эксплуатации при  $T_a = + 25^{\circ} C - 30\ 000$  ч

1.8. Диапазон рабочих температур  $30^{\circ}C < T_a \leq 45^{\circ}C$

1.9. Общий вид светильников показан на рис. 1.

1.10. Фотометрические характеристики светильников показаны на рис. 2.

### 2. Основные технические данные и характеристики

2.1. Номинальное напряжение 220-240 В

2.2. Частота питающей сети 50-60 Гц



2.3. Доступные версии с характеристиками: световой поток, цветовая температура и эффективность

2.4. Коэффициент пульсации - <5%

Описание	Световой поток	Цветовая температура	Эффективность
WT068C NW(CW) LED18 L600 PSU TB	1800 лм	4000К (6500К)	110 лм/Вт
WT068C NW(CW) LED36 L1200 PSU TB	3600 лм	4000К (6500К)	
WT068C NW(CW) LED45 L1500 PSU TB	5600 лм	4000К (6500К)	

### 3. Комплект поставки

Светильник, шт.	1
Упаковка, шт.	1
Монтажная инструкция, шт.	1
Паспорт	*

\*) 1 шт. на 50 светильников, но не менее 1 шт. на партию.

### 4. Эксплуатация светильника

4.1. Эксплуатация светильника производится в соответствии с “Правилами технической эксплуатации электроустановок потребителями”

4.2. Все работы по монтажу и обслуживанию светильников производить не раньше, чем через минуту после отключения питания.

### 5. Гарантийные обязательства

5.1. Завод – изготовитель в лице ООО «Сигнифай Евразия» обязуется безвозмездно отремонтировать или заменить светильник, вышедший из строя не по вине покупателя в условиях нормальной эксплуатации, при условии соблюдения правил транспортирования, хранения, монтажа и эксплуатации в соответствии с настоящим паспортом в течение гарантийного срока.

5.2. Гарантийный срок – 36 месяцев с момента отгрузки изделия и подписания Покупателем товарной накладной.

### 6. Хранение и транспортировка

6.1. Условия хранения светильников должны соответствовать группе хранения 1Л по ГОСТ 15150-69.

6.2. Условия транспортировки светильников в части воздействия климатических факторов



внешней среды должны соответствовать группе хранения 2 по ГОСТ 15150-69 в части воздействия механических факторов группе Л по ГОСТ 23216-78.



Рис. 1 Общий вид светильника с размерами

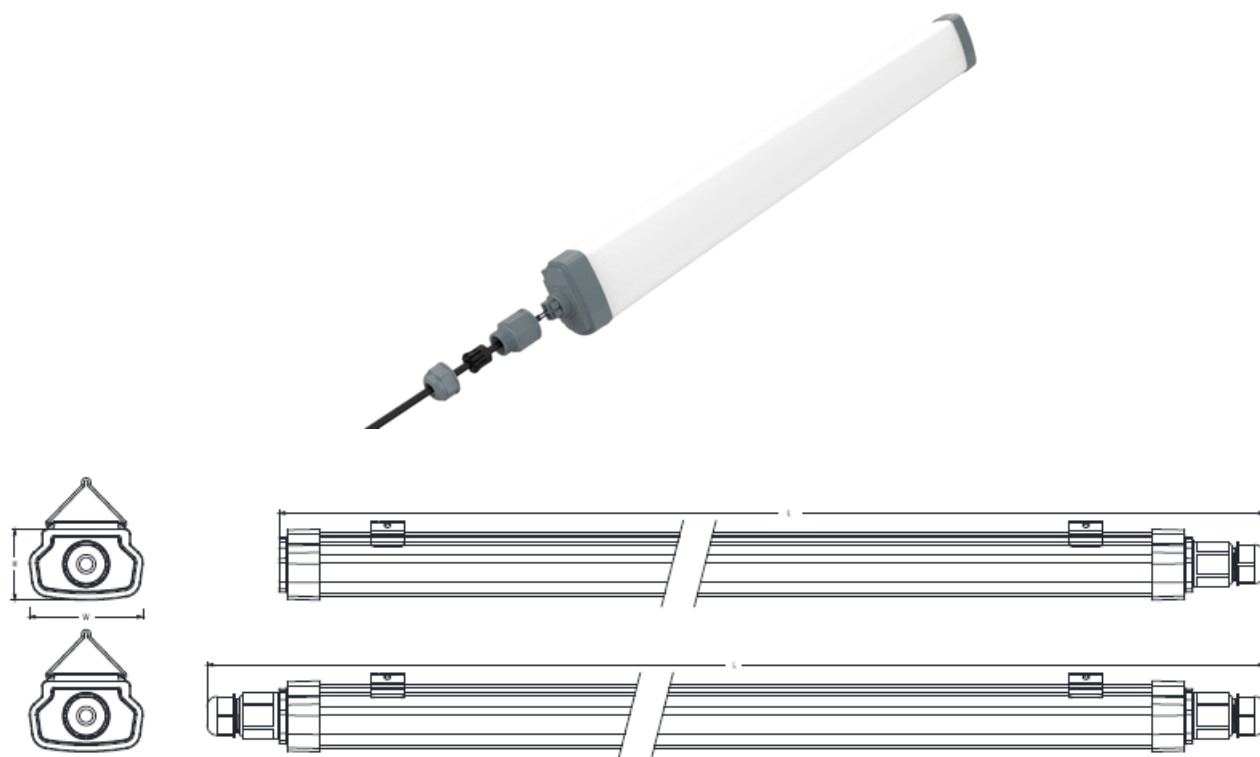


Таблица 3: Размеры светильника, мм

Тип светильника	Размеры (Д*Ш*В), мм
WT068C NW LED18 L600 PSU TB	626x68x60
WT068C NW LED36 L1200 PSU TB	1226x68x60
WT068C NW LED45 L1500 PSU TB	1526x68x60



Рис. 2 Фотометрические характеристики

